



HJ-S15.75G3 型
自升压精密电压互感器

说

明

书

保定旭凯电气有限公司

Bao Ding Xu Kai Electric CO., LTD

尊敬的顾客

感谢您购买本公司 HJ-S15.75G3 自升压精密电压互感器, 在您初次使用该产品前, 请您详细地阅读本使用说明书, 将可帮助您熟练地使用本装置。

我们的宗旨是不断地改进和完善公司的产品, 因此您所使用的产品可能与使用说明书有少许的差别。如果有改动的话, 我们会用附页方式告知, 敬请谅解! 您有不清楚之处, 请与公司售后服务部联络, 我们定会满足您的要求。



由于输入输出端子、测试柱等均有可能带电压, 您在插拔测试线、电源插座时, 会产生电火花, 小心电击, 避免触电危险, 注意人身安全。

产品保证

本公司生产的产品, 在发货之日起三个月内, 如产品出现缺陷, 实行包换。一年(包括一年)内如产品出现缺陷, 实行免费维修。一年以上如产品出现缺陷, 实行有偿终身维修。

安全忠告

请阅读下列安全注意事项, 以免人身伤害, 并防止本产品或与其相连接的任何其它产品受到损坏。为了避免可能发生的危险, 本产品只可在规定的范围内使用。

只有合格的技术人员才可执行维修。请勿擅自打开仪器, 否则将不能得到包修等到各种服务, 出现任何问题请先电话联系售后服务部。

防止火灾和人身伤害

- 1. 使用适当的电源线:** 只可使用本产品专用、并且符合本产品规格的电源线。
- 2. 正确地连接和断开:** 当测试导线与带电端子连接时, 请勿随意连接或断开测试线。
- 3. 产品接地:** 本产品除通过电源线接地导线接地外, 产品外壳的接地柱必须接地。为了防止电击, 接地导体必须与地面相连。在与本产品输入或输出终端连接前, 应确保本产品已正确接

地，请自行检查用户接地线是否可靠。

4. **注意所有终端的额定值：**为了防止火灾或电击危险，请注意本产品的所有额定值和标记。在接线之前，请阅读产品使用说明书，以便进一步了解有关额定值的信息。
5. **请勿在仪器未装好时操作：**如盖板或面板已卸下，请勿操作本产品。
6. **使用适当的保险管。**只可使用符合本产品规定类型和额定值的保险管。
7. **避免接触裸露电路和带电金属：**产品有电时，请勿触摸裸露的接点和部位。
8. **有可疑的故障时，请勿操作：**如怀疑本产品有损坏，请本公司维修人员进行检查，切勿继续操作。

请勿在潮湿、易爆环境下操作。保持产品的清洁和干燥。

——安全术语

警告：警告字句指出可能造成人身伤亡的状况或做法。

小心：小心字句指出可能造成本产品或其它产品损坏的做法。

一、主要特点

15.75kV, 0.05 级电压互感器是高电压等级, 高准确度的电压互感器, 可实现, 校验 15.75kV, 0.1 级以下的电压互感器, 在二次电压为 100V 时可带 0.2VA 的二次负荷。

二、技术指标

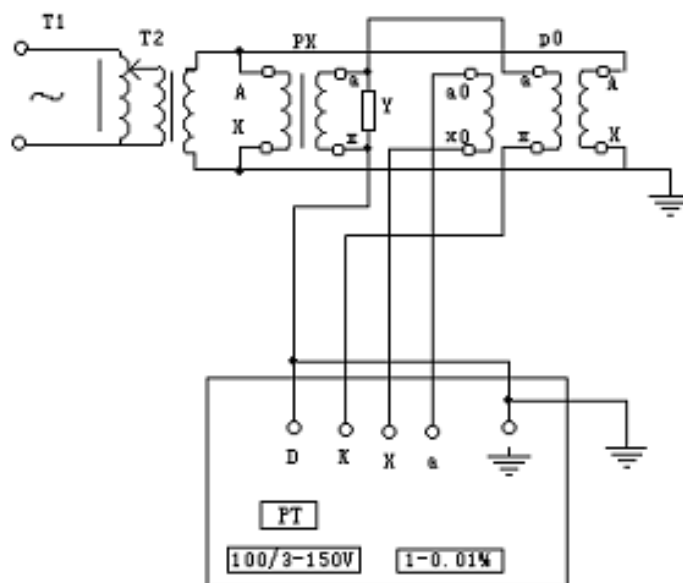
1. 额定电压比 : 15.75 kV /100V、15.75kV/ $\sqrt{3}$ /100/ $\sqrt{3}$ V
2. 额定二次容量: 0.2VA, 0.07VA, 0.02VA $\text{Cos}\Phi=1.0$
3. 准确度级别: 0.05 级、0.1 级 即在额定负荷的情况下, 当电压为 80% U_n 至 120% U_n 的范围内, 比差不大于 $\pm 0.02\%$, 角差不大于 $\pm 0.6'$, 当电压为 50% U_n 时, 比差不大于 $\pm 0.03\%$, 角差不大于 $\pm 0.9'$, 当电压为 20% U_n 时, 比差不大于 $\pm 0.04\%$, 角差不大于 $\pm 1.2'$ 。
(实际误差不大于误差限值的 70%)
4. 试验电压 一次绕组感压耐压为 1.2 U_n , 1 分钟, 二次绕组对地, 工频耐压 2KV, 1 分钟
5. 额定频率: 50Hz

三、接线图

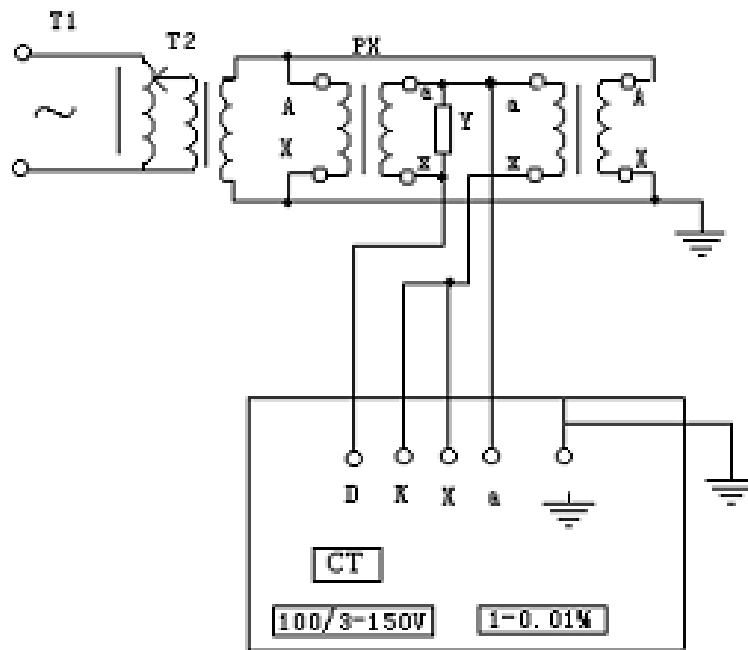
15.75kV, 0.05 级以下电压互感器, 可用于校验 0.1 级以下电压互感器, 校验变化, 15.75 kV /100V、15.75kV/ $\sqrt{3}$ /100/ $\sqrt{3}$ V。

校验线路见图:

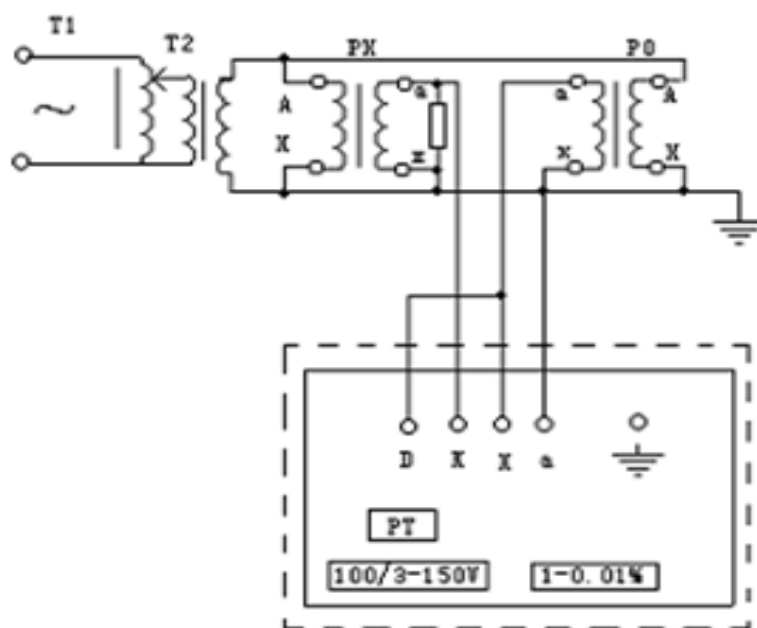
1. 双级电压互感器校电压互感器接线图



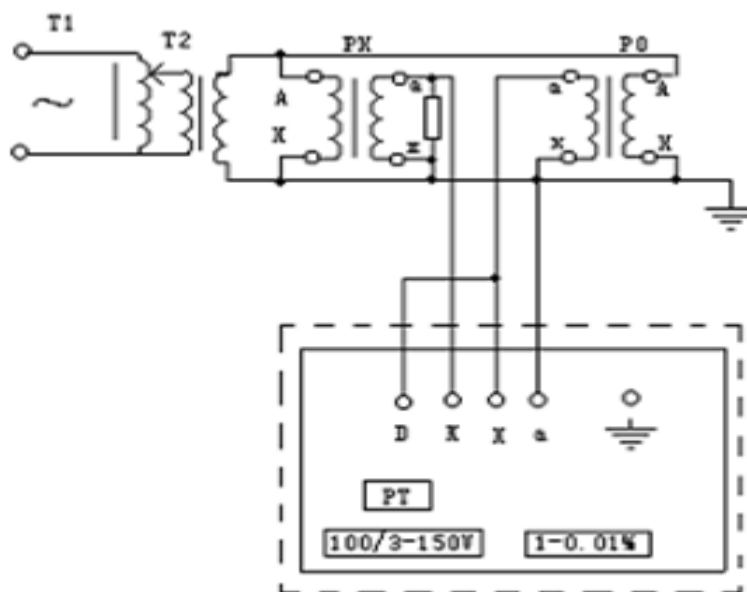
2. 电压互感器校电压互感器接线图



3. 电压互感器自校接线图



4. 电压互感器校电压互感器接线图



四、售后服务

凡购买此仪器的用户均享受以下的售后服务：

- 1、仪器自售出之日起三个月内，如有质量问题，由我公司免费更换新仪器，但用户不能自行拆机。
- 2、仪器一年内凡质量问题由我公司免费维修。
- 3、仪器使用超过一年，我公司负责长期维修，适当收取材料费。
- 4、若仪器出现故障，应请专职维修人员或寄回本公司修理，不得自行拆开仪表，否则造成自损我公司不負責任。

**本公司保留装置设计更改的权利，
如有变动，恕不另行通知。请以实际装置为准。**