



XK-XZJ型

谐波在线监测装置

使
用
说
明
书

保定旭凯电气有限公司

Bao Ding Xu Kai Electric CO., LTD

目 录

1 概述	2
2 功能及特点	2
3 技术参数	3
4 硬件原理框图	4
5 面板说明	5
6 操作说明	6
7 通信	10
8 安装	14
9 运输及贮存	16
10 质量保证及服务	16
11 订货须知	17

1 概述

随着电力电子装置的广泛使用，非线性负荷不断增加，电网中的谐波含量也不断上升，谐波污染对电力系统安全、稳定、经济运行构成潜在威胁，给周围电气环境带来极大影响。如：消耗电力系统的无功储备；增加输电线损耗；增加了电机的附加谐波损耗，使其发热，缩短使用寿命；使电能测量产生较大误差；造成重要的和敏感的自动控制和保护装置工作紊乱，误动和拒动的现象增加，导致可靠性下降等。

XK-XZJ 型谐波在线监测装置是我公司新一代产品，能够实时监测和分析电网中母线及线路的电压和电流的基波及 2~21 次谐波，可对谐波越限给出报警，并通过 RS485 或 RS232 通信接口将数据上传至后台监控系统，满足用户对电能质量的监测要求。

本装置广泛适用于 380V 至 220kV 各电压等级的发电厂、变电站、石油、煤矿、钢铁、冶金、化工等大型厂矿企业的供电系统。

2 功能及特点

- 采用先进的工业级中央处理器，运算速度快、工作状态稳定、抗干扰性能强。
- 装置采用频率自动锁定技术，当系统频率发生变化后，装置仍能得出正确的分析结果。
- 基于快速傅里叶变换原理，运算结果快速准确，可对电力线路的基波及 2 至 21 次谐波电压、电流、总谐波畸变率进行日常监测。
- 监测方式灵活，可通过设定采样间隔和连续越限次数来避开暂态越限。
- 报警条件可根据实际需要选择总谐波畸变率越限报警、电压和电流的某次谐波值越限报警，限值可修改。

- 越限时自动打印相关信息，并通过通信接口上传数据。
- 人机界面友好，汉字显示，操作简单、直观。
- 装置可记录 30 条越限记录。

3 技术参数

3.1 环境要求

- 户内使用，通风应良好。
- 环境温度： $-10^{\circ}\text{C} \sim +50^{\circ}\text{C}$
- 相对湿度：小于 90%，表面无凝露。
- 大气压力： $80 \sim 110\text{Kpa}$ 。
- 海拔高度： $< 2000\text{m}$ 。
- 周围介质无导电尘埃与导致金属或使绝缘损坏的腐蚀性气体、霉菌等。

3.2 技术参数

- 工作电源：AC/DC220V（如有特殊要求请在订货时说明），功耗 $\leq 20\text{W}$ 。
- 信号的测量范围：电压： $5\sim 120\text{V}$ ；PT 回路功耗 0.5VA/相 。电流： $0.25\text{A} \sim 5\text{A}$ ；CT 回路功耗 0.5VA/相 。
- 报警节点容量：AC250V，5A；DC30V，5A。
- 通信接口：RS232/485（任选其一，请在订货时说明），波特率 $1200\sim 9600\text{bps}$ 。
- 通信规约：内置三种通信规约 CM90、CDT、MODBUS。

4 硬件原理框图

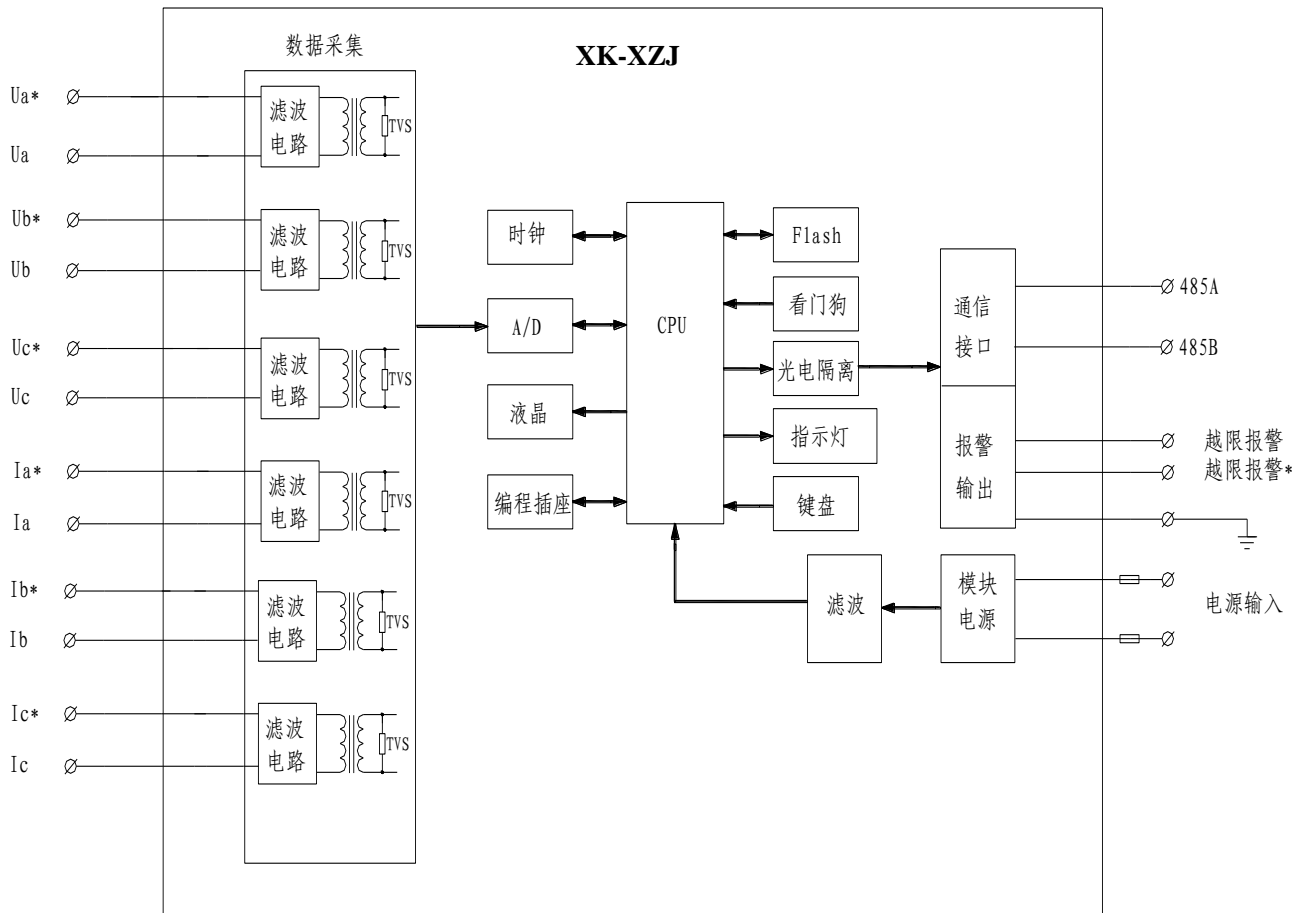


图 1 装置硬件原理框图

5 面板说明

XK-XZJ 型谐波在线监测装置面板示意图见图 2 所示:

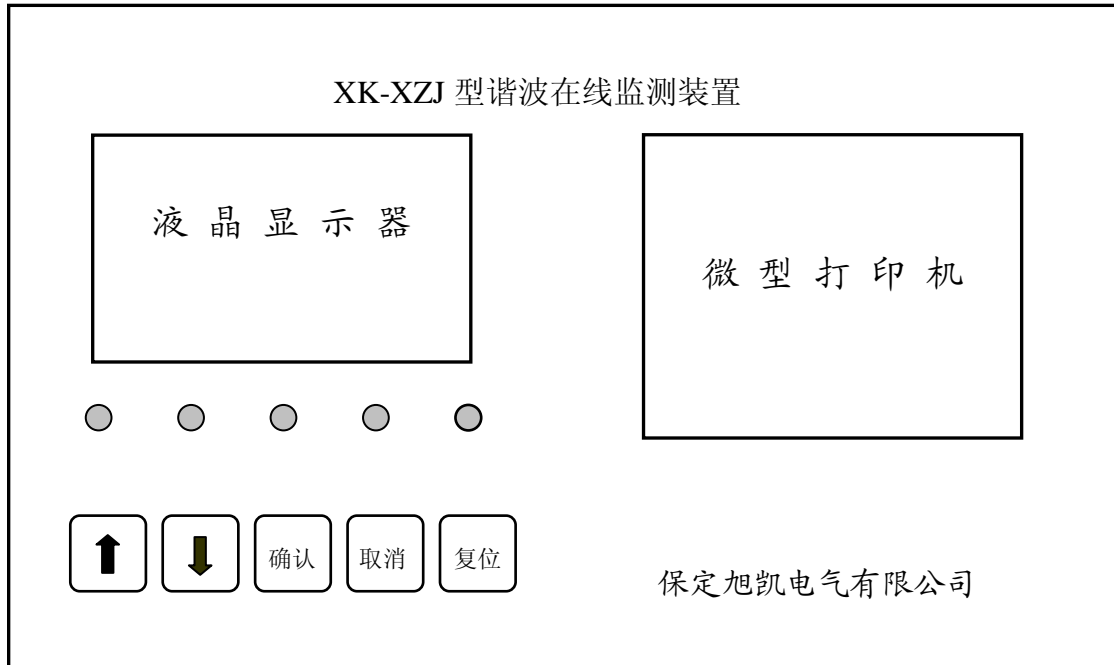


图 2 前面板图

- 液晶显示器：128×64 图形点阵液晶，全中文显示。
- 指示灯：指示系统当前运行状态
 - ◇ 运行：装置工作正常时，“运行”灯有规律的闪烁。
 - ◇ 电源：装置工作电源指示。
 - ◇ 电压越限：当电压谐波越限后点亮。
 - ◇ 电流越限：当电流谐波越限后点亮。
 - ◇ 装置故障：装置内部发生故障时点亮。
- 按键：用于设定参数、查看信息等操作。
- 打印机：打印越限数据。

6 操作说明

装置的菜单结构如下图所示：

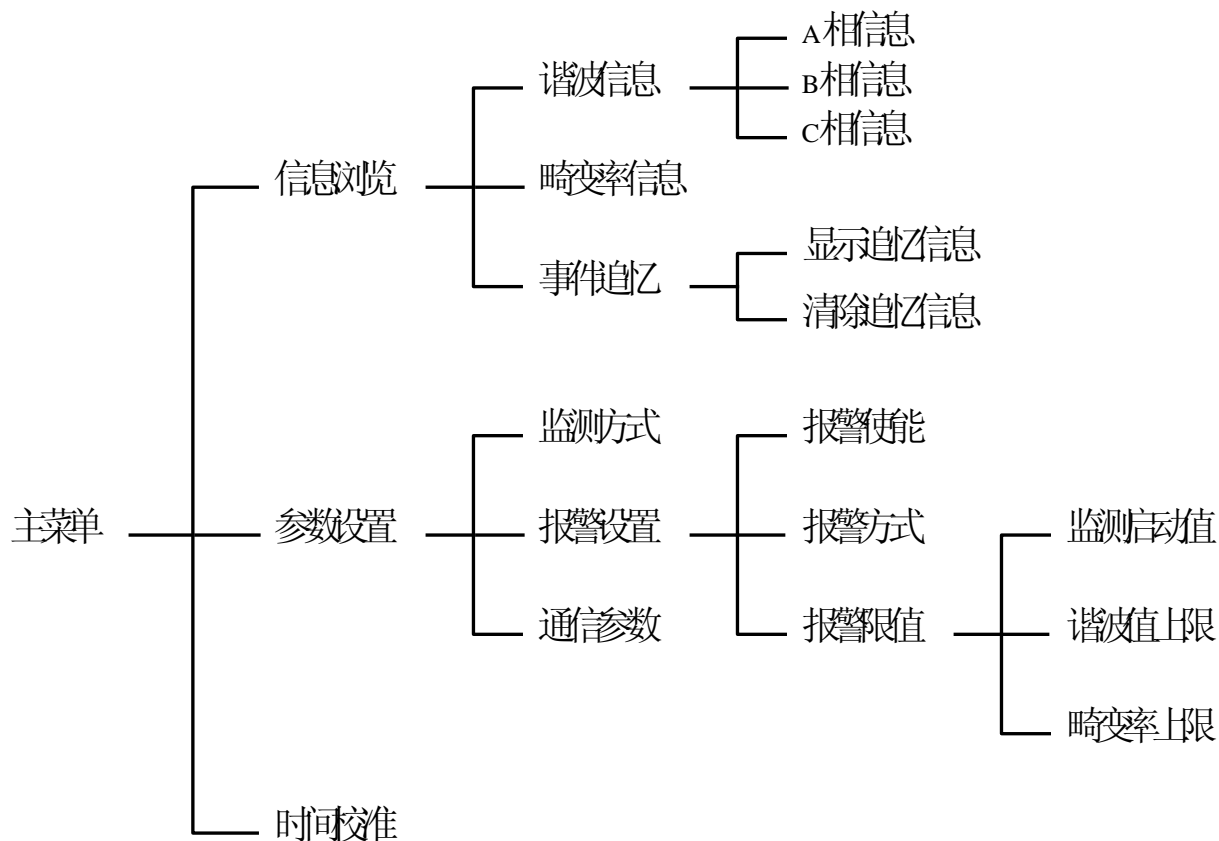


图 3 菜单结构图

装置开机后主界面显示如图 4 所示，按“确认”键进入功能主菜单界面，如图 5 所示：

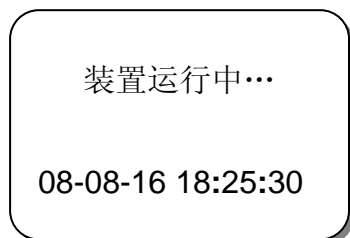


图 4 主界面

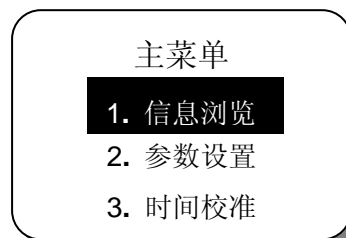


图 5 主菜单

反白显示的行为光标当前位置，按方向键选择菜单项，按“确认”键进入相应子菜单，按“取消”键返回到主界面。

6.1 信息浏览

信息浏览子菜单用于查看各相谐波信息、畸变率信息及谐波超限追忆信息：

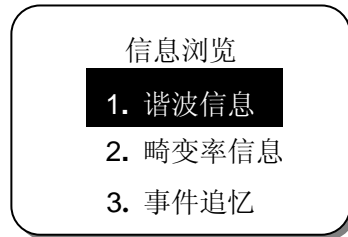


图 6 信息浏览菜单

6.1.1 谐波信息

谐波信息菜单显示各相的基波以及 2 至 21 次谐波信息，显示界面如图 8 所示：

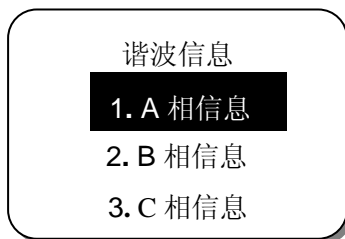


图 7 谐波信息菜单

A 相	电压	电流
1:	0.0	0.00
2:	0.0	0.00
3:	0.0	0.00

图 8 谐波信息显示界面

每屏显示三条谐波信息，按方向键切换其他的谐波信息，电压单位 V，电流单位 A。

6.1.2 畸变率信息

本菜单显示三相电压、电流的总谐波畸变率，单位：% ，显示界面如图 9 所示：

相别	THDu	THDi
A:	0.00	0.00
B:	0.00	0.00
C:	0.00	0.00

图 9 畸变率显示界面

6.1.3 事件追忆

显示最近三十次历史越限记录信息，显示界面如图 11 所示：

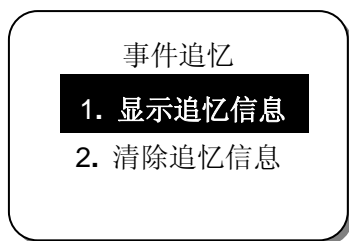


图 10 事件追忆菜单

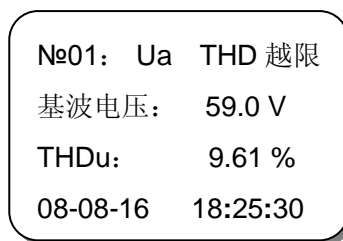


图 11 追忆信息显示界面

在图 11 中，第一行的含义是：第一条越限信息，越限类型是 A 相电压总谐波畸变率越限；第二行是越限时基波电压值；第三行是越限时电压总谐波畸变率；第四行是越限发生的时间。

按方向键查看其他越限信息，信息的序号越小，越限发生的时间越近。

6.2 参数设置

本菜单用于设定各种参数及定值。

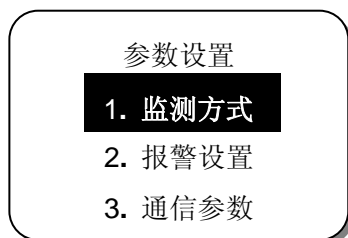


图 12 参数设置菜单

注：进入参数设置菜单后，装置将停止运行，参数设定后应及时返回主菜单。

6.2.1 监测方式

采样间隔：设定测量计算的间隔时间。

连续越限：为避开干扰和暂态的谐波越限，当谐波越限的连续次数大于等于设定值时，测量结果才作为是否越限的判据。

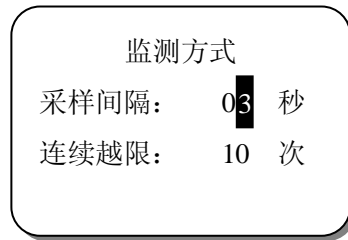


图 13 监测方式子菜单

按下方向键移动光标，上方向键修改数值，下同。

6.2.2 报警设置

本菜单用于设定相关的报警参数。

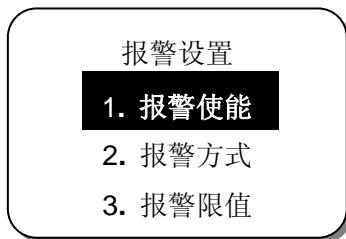


图 14 报警设置菜单

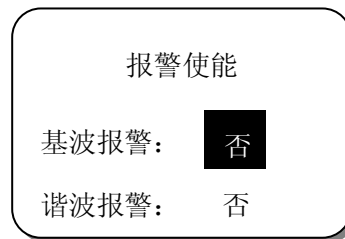


图 15 报警使能子菜单

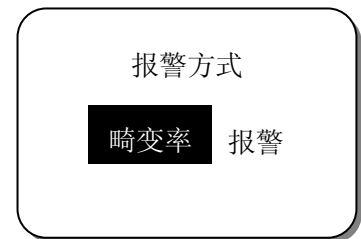


图 16 报警方式子菜单

- 报警使能：显示界面见图 15，设置基波或谐波越限时，是否允许报警接点输出。
- 报警方式：选择总谐波畸变率超限报警或谐波值超限报警，见图 16 所示。
- 报警限值：见图 17 所示。
 - ◇ 监测启动值：当相电压大于设定值时，装置启动谐波监测功能。
 - ◇ 谐波值上限：设置电压、电流的基波及各次谐波的上限值，见图 19。

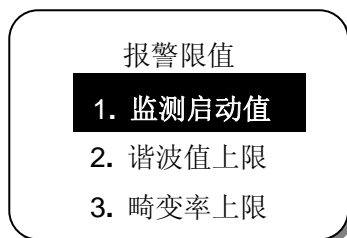


图 17 报警限值子菜单

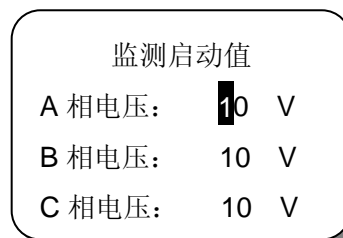


图 18 监测启动值菜单

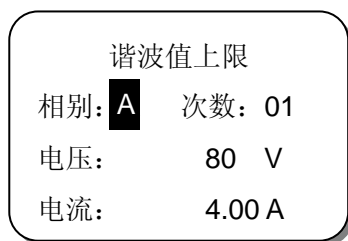


图 19 谐波值上限子菜单

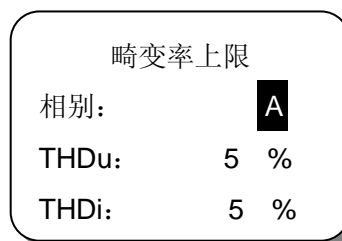


图 20 畸变率上限子菜单

- ◇ 畸变率上限：设定 A、B、C 三相的电压、电流总谐波畸变率上限值，见图 20。

6.2.3 通信参数

本菜单设置通信相关参数。

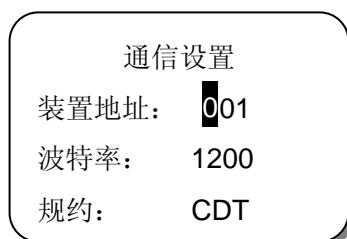


图 21 通信设置菜单

6.3 时间校准

本菜单设置装置的时间。

7 通信

- 本装置可提供 RS232/485 通信接口，用户任选一种，请在订货时说明。
- 波特率可设为 1200、2400、4800、9600。
- 内置三种通信规约：南瑞 CM90，循环远动 CDT，MODBUS。
- 通讯方式：8 位数据位，1 位起始位，1 位停止位，无校验，异步半双工。

7.1 CM90 规约

报文格式如下表所示：

0EBH	同步字符
90H	
0EBH	
90H	
STX (02H)	起始符
ADDR	装置地址
CODE	特征码
Group Num (01h)	分组数
Group No (01h)	分组序号
Length	报文长度
◦ ◦ ◦	报文内容
Sum L	代码和
Sum H	
ETX (03H)	结束符

- 报文长度指特征码，分组数，分组序号，报文长度字节数，报文内容长度之和。
- 代码和为地址码、特征码、分组数，分组序号，报文长度，报文内容总和的低 16 位值（单字节相加）。
- 分组序号为 1。

7.1.1 网络对时

系统下发命令：EB 90 EB 90 02 装置地址 5A 01 01 0A 年 月
日 时 分 秒 代码和 (L) 代码和 (H) 03。

注：时间数据格式为 BCD 码。

7.1.2 信号复归

用于复归装置报警信号。

系统下发命令：EB 90 EB 90 02 装置地址号 5F 01 01 04 代码
和 (L) 代码和 (H) 03。

7.1.3 状态查询

系统下发命令：EB 90 EB 90 02 装置地址号 50 01 01 04 代码
和 (L) 代码和 (H) 03。

➤ 若装置无动作则回复 EB 90 EB 90 02 装置地址号 06 01
01 04 代码和 (L) 代码和 (H) 03。

➤ 若发生谐波越限则回复 EB 90 EB 90 02 装置地址号 55
01 01 0E 年 月 日 时 分 秒 通道号 谐波次数 越限值 L
越限值 H 代码和 (L) 代码和 (H) 03。

◇ 动作时间数据格式为 BCD 码。

◇ 通道号：0—Ua, 1—Ub, 2—Uc, 3—Ia, 4—Ib, 5—Ic。

◇ 谐波次数：0—畸变率越限；1—基波越限；2~21—越限的谐波次数。

◇ 越限值：电压越限时，越限值为实际电压值 (V) 的 100 倍；电流越
限时，越限值为实际电流值 (A) 的 1 万倍；畸变率越限时，越限值
为实际 THD (%) 的 100 倍。

7.2 CDT 规约

当装置的通信规约为 CDT 时，装置不接收任何信息，装置定时上传数据。

➤ 装置无动作：上传数据格式为 EB 90 EB 90 EB 90 B1 30 00
装置地址 01 CRC。

➤ 发生谐波越限：上传数据格式为 EB 90 EB 90 EB 90 F1 10 03
装置地址 01 CRC F0 年 月 日 00 CRC F1 时 分 秒 00

CRC F2 通道号 谐波次数 越限值 L 越限值 H CRC。

注：通道号 谐波次数 越限值 L 越限值 H 等数据的含义与 7.1.3 的定义相同。

7.3 MODBUS 规约

报文格式如下：

装置地址 功能码 数据数量 数据 1……数据 n CRC (L) CRC (H)

7.3.1 网络对时

系统下发命令：装置地址 42 06 年 月 日 时 分 秒 CRC (L)

CRC (H)

注：时间数据格式为 BCD 码。

7.3.2 信号复归

系统下发命令：装置地址 43 04 00 00 00 1E CRC (L) CRC (H)

7.3.3 状态查询

系统下发命令：装置地址 41 04 00 00 00 A5 CRC (L) CRC (H)

装置回复：

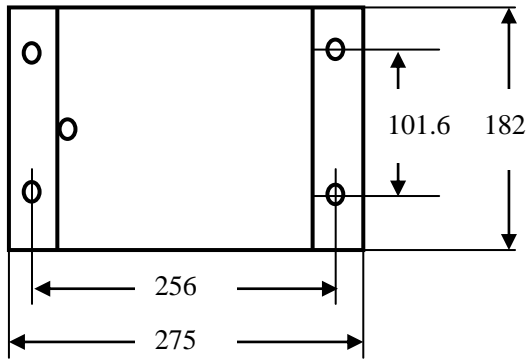
➤ 装置无动作，上传数据格式为：装置地址 48 04 00 00 00 AA CRC (L) CRC (H)

➤ 发生谐波超限，上传数据格式为：装置地址 44 0A 年 月 日 时 分 秒 通道号 谐波次数 越限值 L 越限值 H CRC (L) CRC (H)。

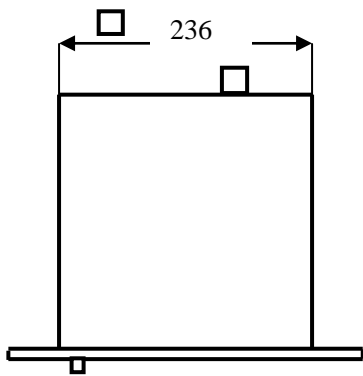
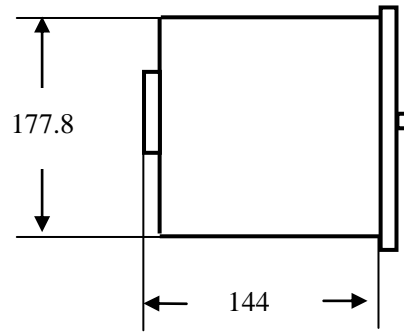
注：通道号 谐波次数 越限值 L 越限值 H 等数据的含义与 7.1.3 的定义相同。

8 安装

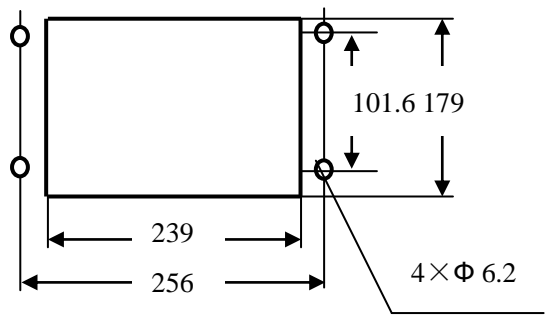
8.1 外形尺寸和安装尺寸:



主视图



俯视图



安装开孔图

固定螺栓孔

8.2 装置端子接线说明

X1

1	UA*
2	Ua
3	Ub*
4	Ub
5	Uc*
6	Uc
7	Ia*
8	Ia
9	Ib*
10	Ib
11	Ic*
12	Ic
13	空
14	空
15	空
16	空

X2

1	越限报警
2	越限报警*
3	232R/485A
4	232T/485B
5	通信 GND
6	空
7	空
8	空
9	空
10	空
11	空
12	空
13	空
14	AC220/DC +
15	AC220/DC -
16	接地

- X1—1~12：电压、电流输入信号接线端子。
- X2—1、2：越限报警信号输出节点。
- X2—3、4、5：RS232/485 通信接口。
- X2—14、15：装置工作电源。
- X2—16：屏蔽地。

9 运输及贮存

9.1 运输

包装好的产品 在运输过程中的贮存温度为 $-25^{\circ}\text{C} \sim +55^{\circ}\text{C}$ ，相对湿度不大于 95%。产品可承受在此环境中的短时贮存。

9.2 贮存

包装好的产品应贮存在 $-10^{\circ}\text{C} \sim +55^{\circ}\text{C}$ 、相对湿度不大于 80%、周围空气中不含有腐蚀性、火灾及爆炸性物质的室内。

10 质量保证及服务

10.1 质量保证

产品出厂后，在用户完全遵守本产品说明书规定的运输、贮存、安装和使用要求的情况下，产品自出厂之日起一年内，如发现产品及其配套件发生非人为损坏，制造厂负责免费修理或更换。

10.2 保修办法

- 符合 10.1 条规定，在保修期内出现质量问题，制造厂负责更换或维修；
- 符合 10.1 条规定，超出保修期限所出现质量问题，由用户同制造厂协商，采取有偿方式进行更换或维修；
- 超出 10.1 条规定所出现的质量问题，用户应同制造厂协商，采取有偿方式更换或维修。

11 订货须知

- 产品型号、名称及订货数量。
- 装置的工作电源额定值。
- 系统的电压等级。
- 通信接口形式。
- 其他特殊要求。

本公司保留装置设计更改的权利，

如有变动，恕不另行通知。请以实际装置为准。