



XK-LJ/LX型
零序电流互感器

使
用
说
明
书

保定旭凯电气有限公司

Bao Ding Xu Kai Electric CO., LTD

目 录

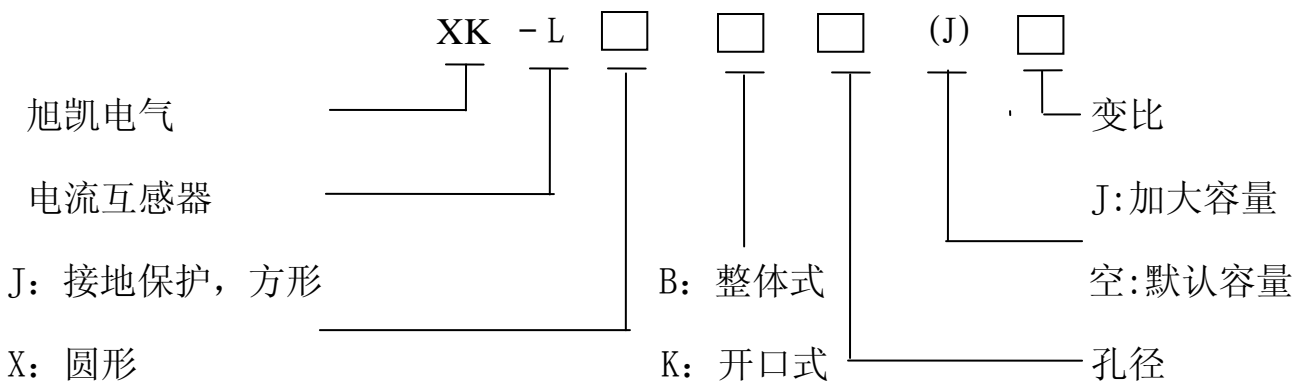
一、概述	2
二、型号说明	2
三、使用条件	3
四、技术参数	3
五、安装	3
六、定制及选型参考	4
七、订货须知	4
八、附录	5

一、概述

我公司是保定高新技术企业，有多年零序电流互感器的专业生产经验，产品质量优于国标 GB1208-1997《电流互感器》，并通过了电力工业部电气设备质量检测中心型式试验。产品已广泛用于电力、冶金、化工、煤炭、建材等行业，并有大量产品出口。

XK-LX/LJ 型系列零序电流互感器（电缆型）有各种容量、变比、准确级、准确限值系数的高精度零序电流互感器，还有与小电流接地选线等装置、各种继电器等配套的高灵敏度零序电流互感器，分一体式和组合式两类。采用 ABS 工程塑料外壳、树脂浇注而成，具有全密封、绝缘性能好、外形美观、灵敏度高、线性度好、运行可靠、安装方便等特点，规格品种多，适应各种继电器、各种装置的需要，也适应电力系统各种运行方式（中性点接地、中性点不接地、大电阻接地、小电阻接地、消弧线圈接地）的需要。

二、型号说明



三. 使用条件

- 1、环境温度 - 10℃～60℃；
- 2、海拔高度≤1000m (高原使用时特殊定货)；
- 3、相对湿度≤90%；
- 4、周围介质无导电尘埃和导电金属或使绝缘损坏的腐蚀性气体、霉菌等。

四. 技术参数

- 1、电压：0.38～66kV；
- 2、电网频率：50Hz；
- 3、同名端，一次由互感器正面“L1”侧穿入，二次为“K1”；
- 4、型号及数据，外形尺寸见图表。

五. 安装

- 1、一体式互感器安装要在敷设电缆前进行，电缆敷设时穿过互感器；
- 2、组合式互感器安装可随时进行，具体安装方法如下：
 - (1) 拆下互感器“K1'”、“K2'”的联接压片。
 - (2) 将互感器顶部两条内六角螺栓松开拆下，互感器就分成两部分。
 - (3) 将互感器套在电缆上，把两个接触面擦干净，薄薄涂上一层防锈油，对好互感器两部分然后拧上内六角螺栓，互感器两部分要对齐以免影响性能。
 - (4) 将联接片固定在“K1'”、“K2'”上。
 - (5) 开口式互感器上下两部分不可与其它互感器互换。

六. 定制及选型参考

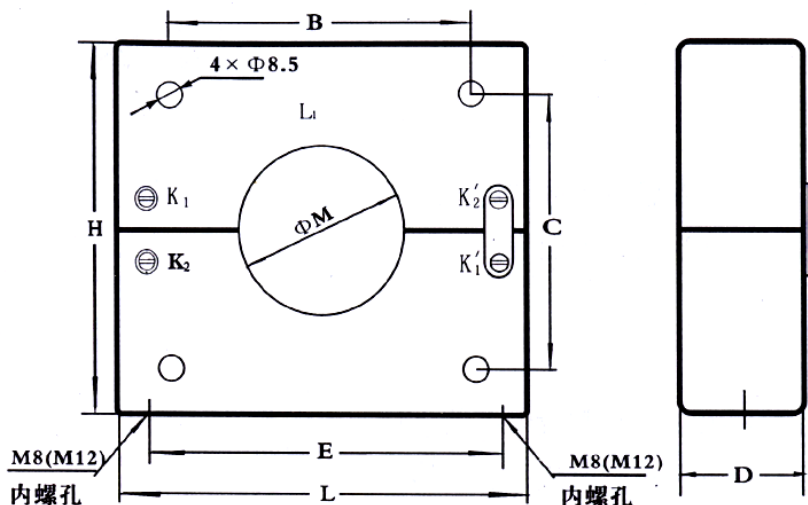
由于电力系统的快速发展，运行方式多种多样，各类型的保护及装置层出不穷，又有大批的保护装置进口，所需要的零序电流互感器种类也就很多，我公司可根据用户需要，设计生产各种零序电流互感器。

- 1、此产品配合小电流接地选线装置（内阻 2.5Ω ）、微机保护装置（内阻 $<0.2\Omega$ ）、DD11/60 型继电器（内阻 10Ω ）、DL11/0.2 型继电器（内阻 10Ω ）及其他需要零序电流信号的装置使用。
- 2、所选零序电流互感器对变比不做特殊要求，为方便用户和保证通用性，公司产品将提供 $K1/K2=50/1$ ， $K1'/K2'=150/5$ 两种可选变比接头。
- 3、大电流接地系统（或小电流接地系统零序电流较大），对产品要求高，有准确级要求，请按参数表。
- 4、变比选用 50/5 时，为保证产品准确度和带负载能力，请按参数表。

七. 订货须知

- 1、产品型号、内孔直径（mm）；
- 2、一次零序电流，二次电流（或电流比）；
- 3、二次负荷容量或负载阻抗；
- 4、准确级、准确限值系数（如果需要）。
- 5、安装方式如不做要求，所发产品将默认组合式。

八. 附录



图一 XK-LJ 系列零序电流互感器外形示意图

XK-LJ 系列方形零序电流互感器（高精度）参数表：

型号	电流比 (A)	额定二次 负荷(Ω)	准确级	短时热 电流 KA-S	外形尺寸(mm)							
					孔 径 ØM	长 L	高 H	厚 D	地脚 中心 距 E	地脚 内螺 孔	B	C
XK-LJB80 (整体式) XK-LJK80 (开口式)	50/1	5	10P5	5-1	80	196	165	49	173	M8	145	124
	50/5	2.5										
	75/1 75/5	5										
	100/1	5-7.5	10P5	6.5-1								
	100/5	5										
	150/1	5;10	10P5	10-1								
	150/5	5;10										
	200/1	5;10										
	200/5	10-15	10P5	13-1								
	300/1	15										
300/5	15-20											
600/1	15;30	10P5	20-1									
600/5 及以上	20-30	10P5										
XK-LJB100 (整体式) XK-LJK100 (开口式)	50/1	5	10P5	5-1								
	50/5	2.5										
	75/1	5		5-1								
	75/5	5										

	100/1	5-7.5		6.5-1								
	100/5	5										
	150/1	5;10	10P5	10-1								
	150/5	5;10										
	200/1	5;10										
	200/5	10-15	10P5	13-1								
	300/1	15										
	300/5	15-20										
	600/1	15;30	10P5	20-1								
	600/5 及以上	20-30	10P5									

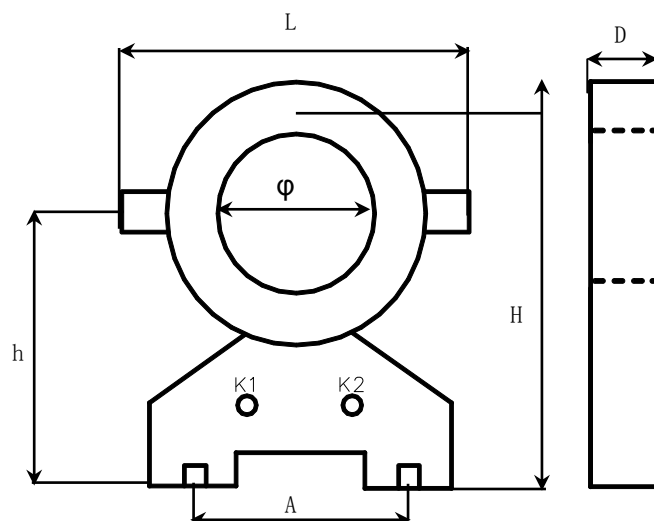
型号	电流比 (A)	额定二次 负荷(Ω)	准确级	短时 热电 流 KA-S	外形尺寸(mm)							
					孔 径 ØM	长 L	高 H	厚 D	地脚 中心 距 E	地脚 内螺 孔	B	C
XK-LJB120 (整体式) XK-LJK120 (开口式)	50/1	5	10P5	5-1	120	236	205	59	213	M8	173	154
	50/5	2.5										
	75/1	5										
	75/5											
	100/1	5-7.5										
	100/5	5										
	150/1	5;10	10P5; 10P10	10-1								
	150/5											
	200/1	5;10	10P5; 10P10	13-1								
	200/5	10-15	10P5	20-1								
300/1	15											
300/5	15-20											
600/1	15;30	10P5; 10P10										
600/5 及以上	20-30	10P10										
XK-LJB140 (整体式) XK-LJK140 (开口式)	50/1	5	10P5	5-1								
	50/5	2.5										
	75/1	5		5-1								
	75/5											
100/1	5-7.5	5-1										

	100/5	5										
	150/1 150/5	5;10	10P5									
	200/1	5;10	10P5	10-1								
	200/5	10-15	10P5									
	300/1	15										
	300/5	15-20		20-1								
	600/1	15;30	10P5									
	600/5 及以上	20-30	10P5									

型号	电流比 (A)	额定二次 负荷(Ω)	准确级	短时 热电 流 KA-S	外形尺寸(mm)							
					孔 径 ØM	长 L	高 H	厚 D	地脚 中心 距 E	地脚 内螺 孔	B	C
XK-LJB160 (整体式) XK-LJK160 (开口式)	50/1	5	10P5	5-1	160	300	268	81	270	M12	217	179
	50/5	2.5										
	75/1 75/5	5										
	100/1	5-7.5										
	100/5	5	5-1									
	150/1 150/5	5;10	10P5									
	200/1	5;10	10P5	20-1								
	200/5	10-15	10P5									
	300/1	15										
	300/5	15-20										
600/1	15;30	10P5										
600/5 及以上	20-30	10P10										
XK-LJB180 (整体式) XK-LJK180 (开口式)	50/1	5	10P5	5-1	180	300	268	81	270	M12	217	179
	50/5	2.5										
	75/1 75/5	5										
	100/1	5-7.5										
	100/5	5	10-1									
	150/1 150/5	5;10	10P5									
	200/1	5;10	10P5	20-1								

	200/5	10-15	10P5									
	300/1	15										
	300/5	15-20										
	600/1	15;30	10P5									
	600/5 及以上	20-30	10P5									

型号	电流比 (A)	额定二次 负荷(Ω)	准确级	短时 热电 流 KA-S	外形尺寸(mm)							
					孔 径 ΦM	长 L	高 H	厚 D	地脚 中心 距 E	地脚 内螺 孔	B	C
XK-LJB200 (整体式) XK-LJK200 (开口式)	50/1	5	10P5	5-1	200	386	344	82	355	M12	279	238
	50/5	2.5										
	75/1	5										
	75/5	5										
	100/1	5-7.5	10P5	10-1								
	100/5	5										
	150/1	5;10	10P5	20-1								
	150/5	5;10	10P5									
	200/1	5;10	10P5									
	200/5	10-15	10P5									
	300/1	15-30										
	300/5	15-20	10P5									
600/1	15;30	10P5										
600/5 及以上	20-30	10P5										
XK-LJB240 (整体式) XK-LJK240 (开口式)	50/1	5	10P5	5-1	240	386	344	82	355	M12	279	238
	50/5	2.5										
	75/1	5										
	75/5	5										
	100/1	5-7.5	10P5	10-1								
	100/5	5										
	150/1	5;10	10P5	20-1								
	150/5	5;10	10P5									
	200/1	5;10	10P5									
	200/5	10-15	10P5									
	300/1	15-30										
	300/5	15-20	10P5									
600/1	15;30	10P5										
600/5 及以上	20-30	10P5										



图二 XK-LX 系列圆形零序电流互感器外形示意图

XK-LX 系列圆形零序电流互感器主要技术数据:

参数 型号	额定电流比 (A)	二次 负荷 (Ω)	准确级	φ	L	H	D	A	h	地脚内 螺孔
XK-LXK60	50/1,100/1,75/1 40/1,350/5,150/1	1~3	5	60	160	145	57	90	80	M10
XK-LXK80	50/1,100/1,75/1 40/1,350/5,150/1	1~3	5	80	175	163	57	105	95	M10
XK-LXK100	50/1,100/1,75/1 40/1,350/5,150/1	1~3	5	100	205	198	56.5	125	115	M10
XK-LXK120	50/1,100/1,75/1 40/1,350/5,150/1	1~3	5	120	220	208	56	140	118	M10
XK-LXK160	50/1,100/1,75/1 40/1,350/5,150/1	1~3	5	160	308	300	82	220	165	M12
XK-LXK180	50/1,100/1,75/1 40/1,350/5,150/1	1~3	5	180	308	300	82	220	165	M12
XK-LXK200	50/1,100/1,75/1 40/1,350/5,150/1	1~3	5	200	308	300	82	220	165	M12

注: Ø320~Ø500 无塑料外壳, 环氧树脂浇注、铁支架组成。根据客户要求制作。

XK-LX/LJ 系列零序电流互感器选型参考:

电缆截面 (mm ²)	3×50 及以下	3×70 3×95	3×120 3×150 3×185	3×240 3×300	2×(3×185)	2×(3×240)	3×(3×185)	3×(3×240) 2×(3×300) 4×(3×185)
内孔直径 (mm)	Ø80	Ø100	Ø120	Ø140	Ø160	Ø180	Ø200	Ø240

本公司保留装置设计更改的权利，

如有变动，恕不另行通知。请以实际装置为准。