



XK-LXQ 型
电力一次消谐器

使
用
说
明
书

保定旭凯电气有限公司

Bao Ding Xu Kai Electric CO., LTD

目 录

一	概述	2
二	型号说明	2
三	使用条件	3
四	电气性能	3
五	选型原则	4
六	安装方式	5
七	外形尺寸	6
八	质量保证	8

一、概述

XK-LXQ 系列 6~35kV 电压互感器中性点用非线性电阻消谐阻尼器（简称一次消谐器），是安装在 6~35kV 电压互感器（以下简称压变或 PT）一次绕组 Y 接线中性点与地之间的一种非线性电阻消谐阻尼器件。消谐器采用电气性能优异、超细颗粒的 SiC 为基材，经大吨位的压机压制成高密度的长方形或圆饼状的坯体，在还原气氛下，经上千度的高温烧结而成。裸露的电阻器表面结构经特殊处理，能经受日晒雨淋，可直接用于户内外。它的体积小、重量轻、散热快、强度高、便于安装，很受用户青睐。

该产品完全符合现行电力部标准 DL/T620-1997《交流电气装置的过电压保护和绝缘配合》第 4.1.5 条中的规定，可以起到良好的限制电压互感器铁磁谐振的效果。

二、型号说明

XK-LXQ □ (D) - □



根据系统电压分类，XK-LXQ 系列一次消谐器分为 6kV、10kV、20kV、35kV 四种；根据设计序号分类，消谐器分为 XK-LXQ I（方形）、XK-LXQ II 和 XK-LXQ III（圆柱形）型，XK-LXQ I、XK-LXQ II 型消谐器分为 10kV 和 35kV 两种，其中 10kV 消谐器也可用于 6kV 系统；XK-LXQ III 型消谐器分为 6kV、10kV、20kV 和 35kV 四种。如：XK-LXQ(D) II - 10 为 6kV、10kV 系统通用、弱绝缘、圆柱形一次消谐器；

XK-LXQ(D) I-10 为 6kV、10kV 系统通用、弱绝缘、方形一次消谐器。

注：XK-LXQ I 型中 10KV 超小型不能带 D 参数。

三、使用条件

- 1、XK-LXQ I 适用于户外，XK-LXQ II、XK-LXQ III 适用于户内，环境温度 $-40^{\circ}\text{C} \sim +60^{\circ}\text{C}$ ；
- 2、额定频率：48Hz \sim 62Hz；
- 3、海拔高度不大于 3000m，地震裂度 8 度及以下地区；
- 4、大气中无严重污秽及浸蚀性介质的场所；
- 5、串接于交流 6 \sim 35kV 非有效接地系统 PT 一次绕阻中性点与地之间，在一个系统中接有多台电压互感器时，在每台互感器的三相高压绕阻中性点装一台消谐器，才能有效地限制弧光接地过电压和消除铁磁谐振。

四、电气性能

表 1：XK-LXQ I、XK-LXQ II 型一次消谐器交流电气参数表

序号	项 目		技 术 指 标			
			XK-LXQ I、 XK-LXQ II -10 (6) 型	XK-LXQ I、 XK-LXQ (D) II -10 (6) 型	XK-LXQ I、 XK-LXQ II -35 型	XK-LXQ I、 XK-LXQ (D) II -35 型
1	消谐器通过 AC0.3mA(峰 值/ $\sqrt{2}$)电流 时的电压及 阻值	$U_{0.3mA_p}$ (V, 峰值/ $\sqrt{2}$)	130 ± 30	130 ± 30	450 ± 100	450 ± 100
		$R_{0.3mA_p}$ ($k\Omega$)	>450	>450	>1800	>1800
2	消谐器通过 AC 3mA(峰 值/ $\sqrt{2}$)电流 时的电压及 阻值	U_{3mA_p} (V, 峰值/ $\sqrt{2}$)	500 ± 100	500 ± 100	1400 ± 150	1400 ± 150
		R_{3mA_p} ($k\Omega$)	>180	>180	>550	>550
3	是否限制消谐器 两端工频电压		不限制	在 3kV(峰值/ $\sqrt{2}$) 时, 电阻值减少 一半以上	不限制	在 5kV(峰值/ $\sqrt{2}$) 时, 电阻值 减少一半以上

4	2 小时通过 100mA (有效值) 电流的热容量	① 无任何明显损坏; ② 热容量试验前后, $U_{0.3mA_p}$ 及 U_{3mA_p} 的变化不大于 $\pm 5\%$ 。
5	10min 通过 500mA (有效值) 电流的热容量	① 无任何明显损坏; ② 热容量试验前后, $U_{0.3mA_p}$ 及 U_{3mA_p} 的变化不大于 $\pm 10\%$ 。

表 2 : XK-LXQIII型一次消谐器交流电气参数表

序号	项目	技术指标				
		XK-LXQIII-6 XK-LXQ(D) III-6	XK-LXQIII -10 XK-LXQ(D) III-10	XK-LXQIII -20 XK-LXQ(D) III-20	XK-LXQIII -35 XK-LXQ(D) III-35	
1	消谐器通 AC1mA(峰值/ $\sqrt{2}$)电流时的电压及阻值	U_{1mA_p} (V, 峰值/ $\sqrt{2}$)	170-210	280-350	550-700	840-1050
		R_{1mA_p} (k Ω)	>170	>280	>550	>840
2	消谐器通过 AC 10mA(峰值/ $\sqrt{2}$)电流时的电压及阻值	U_{10mA_p} (V, 峰值/ $\sqrt{2}$)	480-600	800-1000	1500-2000	2100-2625
		R_{10mA_p} (k Ω)	>48	>80	>150	>210
3	XK-LXQ (D) III型消谐器 两端工频电压变化	在 3kV(峰值/ $\sqrt{2}$)时, 电阻值 减少一半以上		在 4kV(峰值/ $\sqrt{2}$)时, 电阻 值减少一半 以上	在 5kV(峰值/ $\sqrt{2}$)时, 电阻 值减少一半 以上	
4	2 小时耐受的功率(W)	> 800	> 800	>800	>800	
5	10min 通过 500mA (有效值) 电流的热容量	① 无任何明显损坏; ② 热容量试验前后, 冷状态下, 电气参数变化不大于 $\pm 10\%$ 。				

五、选型原则

XK-LXQ 系列一次消谐器按照 PT 所在电网额定电压可以分为 10kV 及 35kV 两种, 其中 10kV 消谐器也适用于 6kV 电网中的 PT。选取消谐器的型号除了与压变所在电网额定电压有关, 还与压变高压绕组 X 端 (尾端) 的绝缘等级有关。由于消谐器是串在 PT 一次绕组中性点与地之间的非线性阻尼电阻, 其非线性特征使得消谐器在正常工作电流段具有一定的阻值, 从而有效地限制高压涌流和铁磁谐振。可是当电网发生异常的大电流 (如雷击、电网断线谐振) 时, 会产生一个比较大的电压, 如果压变尾端绝缘等级不强 (俗称弱绝缘压变, 其高压尾端与二次侧一同输出), 就有可能损坏压变 X 端绝缘。针对这种情况, XK-LXQ 系列消谐器

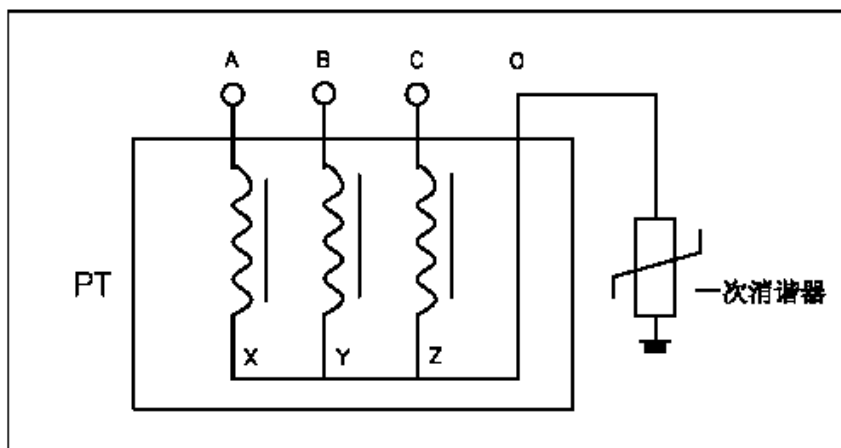
因压变 X 端绝缘等级不同而分为 XK-LXQ 型和 XK-LXQ(D) 型。XK-LXQ(D) 型提供一个 D 参数元件，该元件能有效限制消谐器两端电压，使其在弱绝缘压变的绝缘耐受水平之下，从而有效保护中性点绝缘。我们根据国内主要厂家 6~35kV 压变绝缘结构和运行经验，建议选配 XK-LXQ 系列消谐器如下：

表 3 XK-LXQ 系列消谐器建议选配型号表

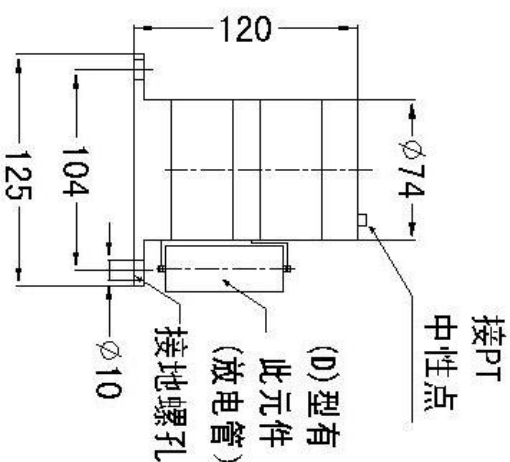
适合配 XK-LXQ 型消谐器的电压互感器型号	适合配 XK-LXQ(D) 型消谐器的电压互感器型号
JDZJ-6、10 URE10、35	JDZX6-6、10 UNE10、35
JSJW-6、10 URED10、35	JDZX8-6、10、35G UNEW35
JDEJ-6、10 URZD10、35	JDZX9-6、10、35 JDX6-35
JDEW-6、10 JD6-35	JDZX10-6、10 JDX7-35
JDJW-6、10G JD7-35	JDZX11-6、10、35 JDZXF9-6、10
JDZB-6、10 JDZ9-35	JDZXR1-6、10 JDZX-35
JDJ-6、10 JDZ71-35	JDZXR2-6、10 JDZXW-35

六、安装方式

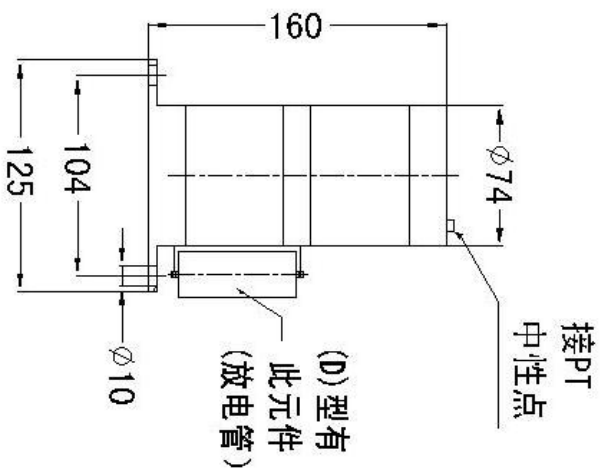
一次消谐器必须安装在压变中性点与地之间，下端固定接地，上端接中性点，如下图所示。若安装在压变柜内，消谐器与周围接地体的距离建议 $\geq 2\text{cm}$ 。消谐器上端与压变中性点采用绝缘导线连接。消协器不分正负极，一般垂直安装，也可以水平安装。安装原理图如下：



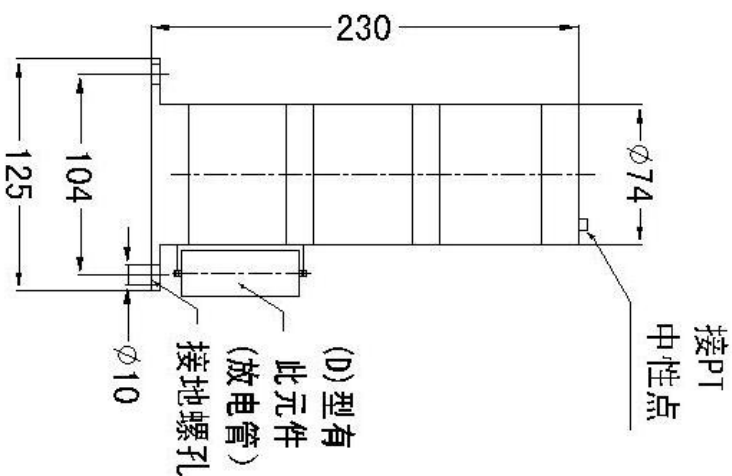
七、外形尺寸



图a: 6、10kV型超小型 (户内)

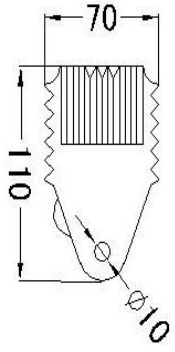
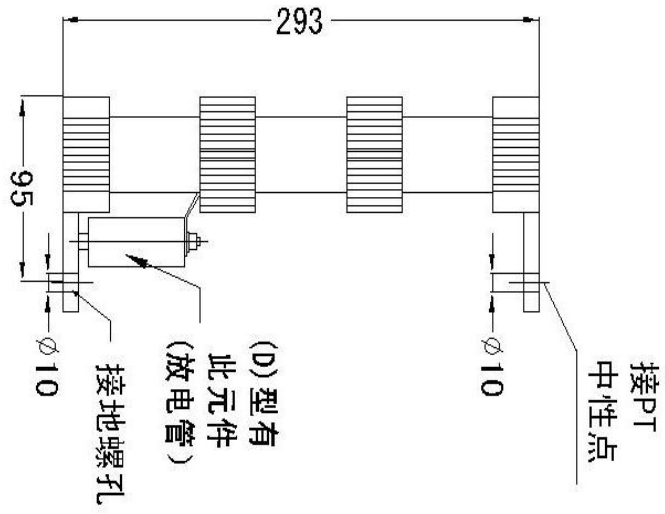


图b: 6、10、20kV普通型, 35kV超小型 (户内)

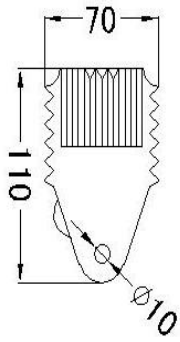
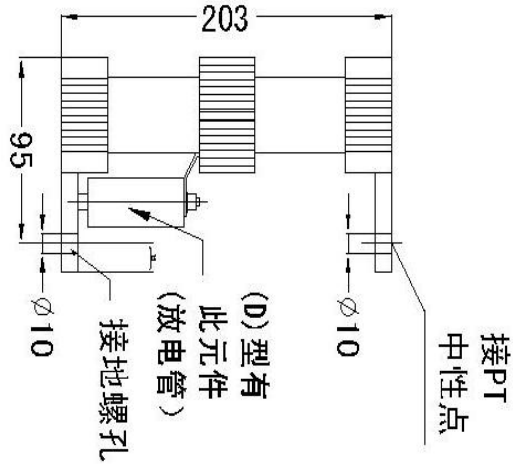


图c: 35kV型普通型 (户内)

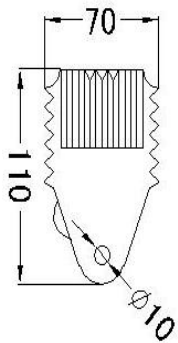
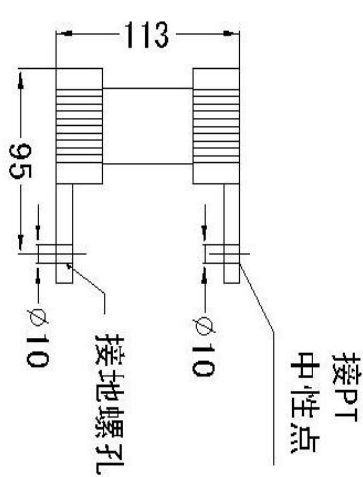
户内型一次消谐器外形尺寸图



图d：35KV普通型（户外）



图e：6、10、20KV普通型，35KV超小型（户外）



图f：6、10KV超小型（户外）

户外型一次消谐器外形尺寸图

八、质量保证

产品出厂后，在用户完全遵守本产品说明书规定的运输、储存、安装和使用要求的情况下，产品在出厂之日起一年内，如发现产品及配件发生非人为损坏，本公司负责免费修理并对售出产品负责终身维修，超过一年期限装置维修酌情收取适量成本费。

本公司保留装置设计的权利，

如有变动，恕不另行通知。请以实际装置为准。